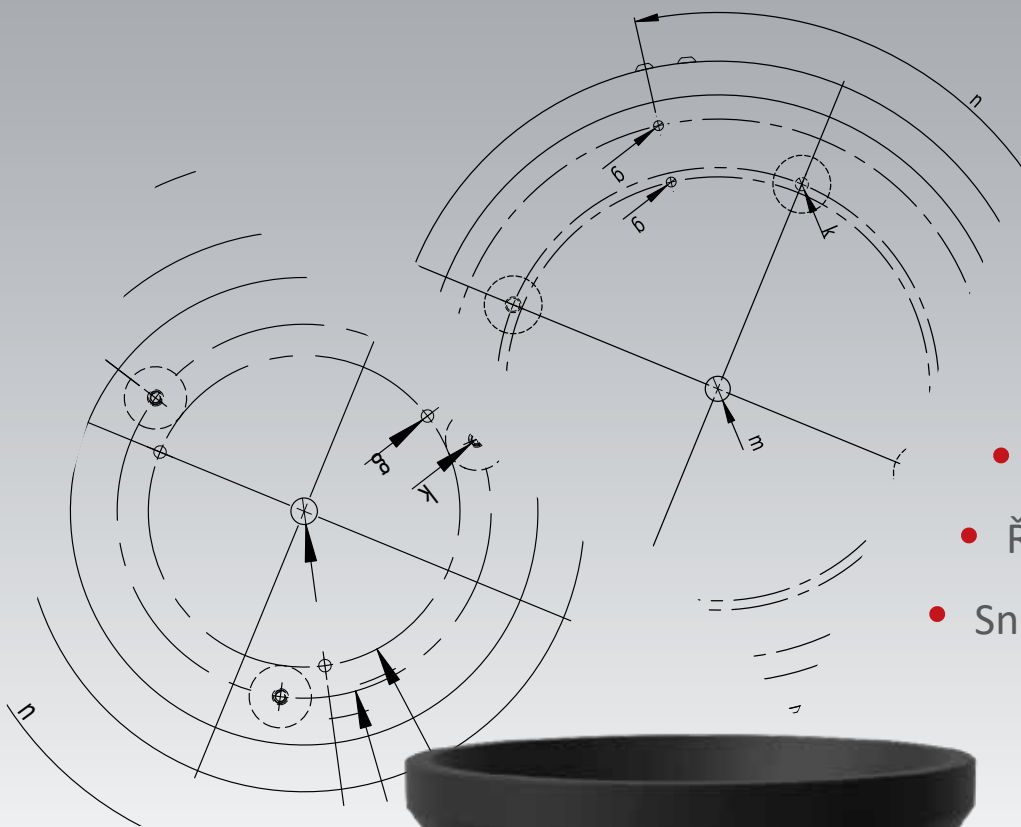


EXACTEC

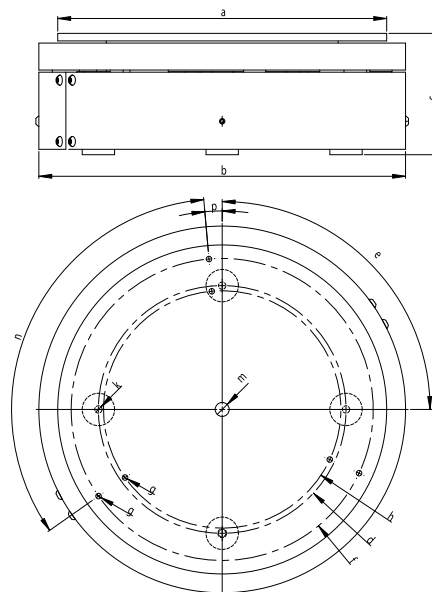
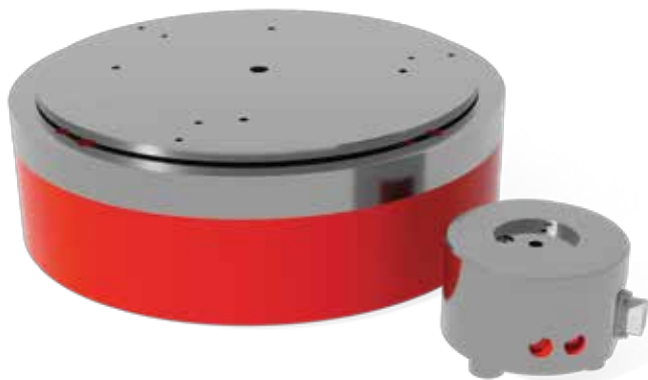
VIBRAČNÍ TECHNIKA



- Spirálové a lineární vibrační podavače
- Doplnovací zásobníky
- Řídící přístroje
- Snímače



KWF



KWF 300/400/500

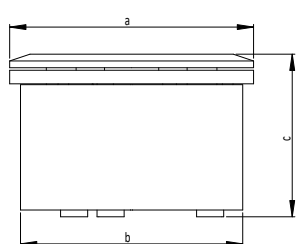
Vibrační pohony KWF mají ve své konstrukci vyvažovací systém, který eliminuje vibrace celého zařízení.

Typ	Rozměry (mm)											
	a	b	c	d	e	f	g	h	k	m	n	p
KWF 200	∅ 180	∅ 164	120	∅ 120	3x120°	---	3x ∅ 4	∅ 100	3xM6	M10	3x120°	15°
KWF 250	∅ 210	∅ 210	126	∅ 121	3x120°	190	3x ∅ 4	∅ 190	3xM6	M12	3x120°	60°
KWF 300	∅ 260	∅ 260	107,5	∅ 154,6	120°	∅ 230	6x ∅ 5	∅ 160	3xM8	M12	120°	0°
KWF 400	∅ 305	∅ 340	112,5	∅ 229,5	90°	∅ 280	6x ∅ 5	∅ 220	4xM8	M12	120°	5°
KWF 500	∅ 380	∅ 460	133,5	∅ 267,0	90°	∅ 340	6x ∅ 5	∅ 295	4xM8	M16	120°	35°

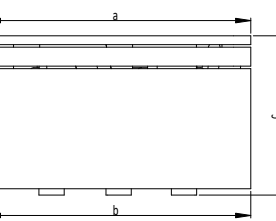
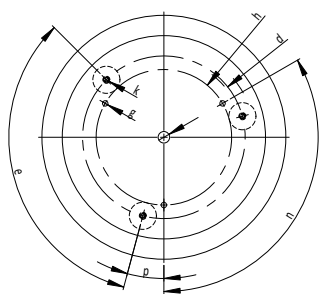
Směr rotace	volitelně: pravá / levá
Napájení (V/Hz)	230/50 nebo 115/60
Barva pohonu	RAL 3002 (jiná barva na dotaz)
Průmyslové krytí	IP 31
Řídicí jednotka	volitelně RG 1, RG 2, RG-3 (není součástí)

Vliv eliminace vibrací na přesnost a spolehlivost celé sestavy v montážní lince je zřejmý:

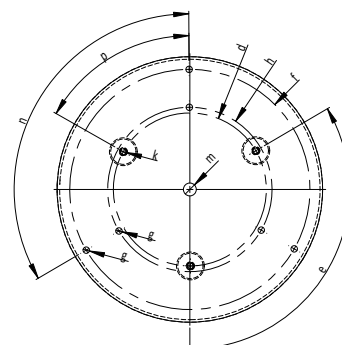
- vibrace se nepřenášejí do základové desky (rámu)
- vibrační zařízení se navzájem neovlivňují
- minimální vzdálenost mezi výstupem z nádoby na lineární ližinu
- zařízení mohou být na rámu upevněna, není nutné je po údržbě znovu nastavovat
- kladný vliv na pracovní prostředí, hlučnost podavačů je nízká



KWF 200



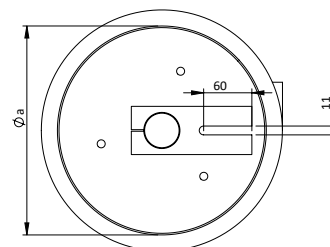
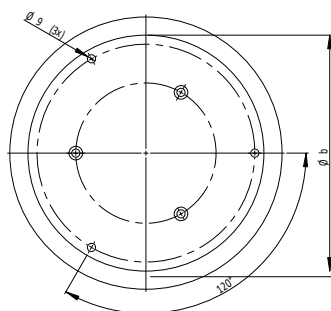
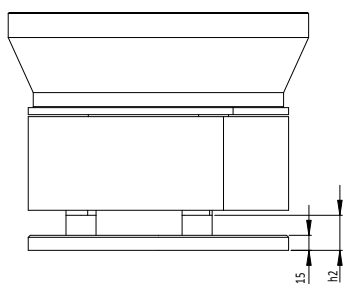
KWF 250



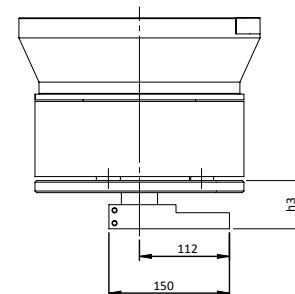
Spodní konstrukce pro KWF



Typ	Rozměry: mm			
	$\varnothing a$	$\varnothing b$	h2	h3
KWF 200	164	200	20 - 65	ab 65
KWF 250	210	240	20 - 65	ab 65
KWF 300	260	260	20 - 65	ab 65
KWF 400	340	340	20 - 65	ab 65
KWF 500	450	460	20 - 65	ab 65

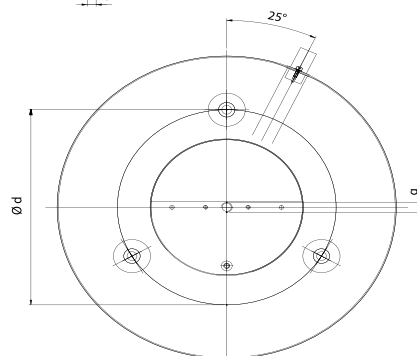
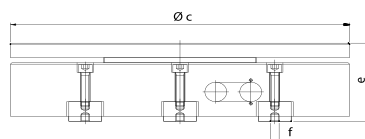


KWF 400/500, délka drážky 60 mm a dvojitá podpěra.



AWF

Pohony AWF pracují na principu mikro vrhu a používají také eliminaci vibrací. Jsou vhodné pro podávání a orientaci velmi drobných součástí.

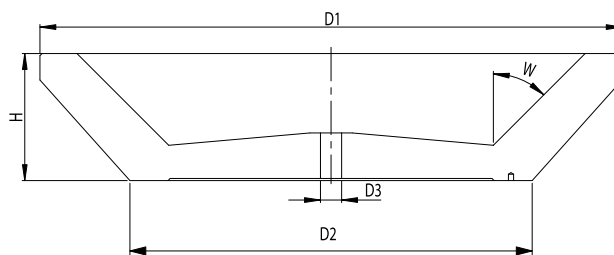


Typ		AWF 150	AWF 200	AWF 250	AWF 300	AWF 400
Rozměry (mm)	$\varnothing c$	105	155	210	260	310
	$\varnothing d$	70	100	152	200	200
	e	75	60	70	75	80
	f	M6	M6	M8	M8	M8
	g	M10	M10	M10	M10	M10
Směr rotace		volitelně: pravá / levá				
Napájení (V/Hz)		230/50 nebo 115/60				
Barva pohonu		RAL 3002 (jiná barva na dotaz)				
Průmyslové krytí		IP 31				
Řídící jednotka		volitelně RG 1, RG 2, RG-3 (není součástí)				

PT bez spirály

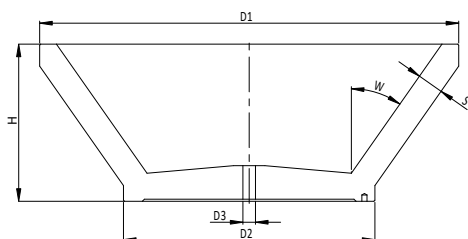


PT 550-1

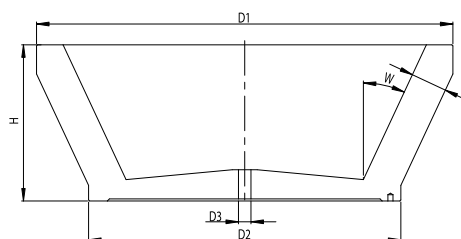


Nádoby podavačů jsou buď polyamidové nebo ze slitiny hliníku a jsou určeny pro obrobení na 5-ti osých frézách. Polyamidové jsou odolné vůči opotřebení, jsou tedy obzvlášť vhodné pro tvrzené a ostré díly a jsou výrazně méně hlučné než hliníkové. Nádoby ze slitiny hliníku se používají pro podávání součástí s pryže nebo dílů citlivých na statickou elektřinu.

Konstrukční forma 1



Konstrukční forma 2

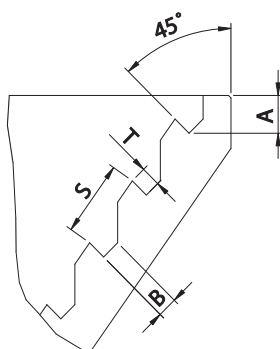


Forma 1	Rozměry (mm)						Objem
Velikost	ø D1	ø D2	ø D3	H	W	S	dm ³
PT 100-1	100	70	12H7	35	40°	9	0,05
PT 150-1	150	95	12H7	55	40°	12	0,17
PT 200-1	200	145	12H7	55	40°	14	0,33
PT 250-1	250	150	12H7	80	40°	15	0,70
PT 300-1	300	180	12H7	95	40°	16	1,24
PT 400-1	400	240	12H7	150	35°	25	3,55
PT 500-1	500	320	20H7	210	35°	40	5,00
PT 550-1	550	380	20H7	160	35°	43	6,95

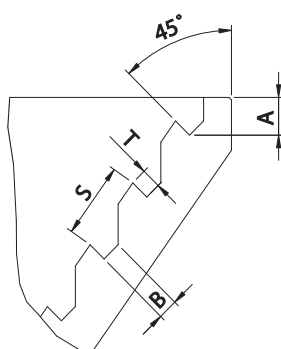
Forma 2	Rozměry (mm)						Objem
Velikost	ø D1	ø D2	ø D3	H	W	S	dm ³
PT 100-2	100	80	12H7	35	25°	9	0,06
PT 150-2	150	112	12H7	55	25°	12	0,21
PT 200-2	200	170	12H7	55	25°	16	0,41
PT 250-2	250	208	12H7	80	25°	24	0,82
PT 300-2	300	250	12H7	95	25°	29	1,40
PT 400-2	400	300	12H7	150	25°	34	4,00
PT 500-2	500	380	20H7	210	25°	55	7,00

PT s předfrézovanou spirálou

Prizmatická spirála



Forma 1

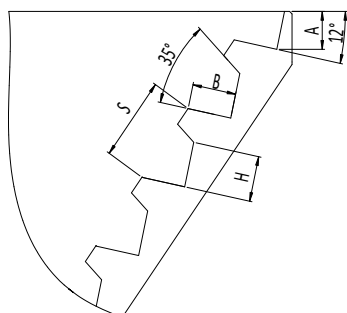


Forma 2

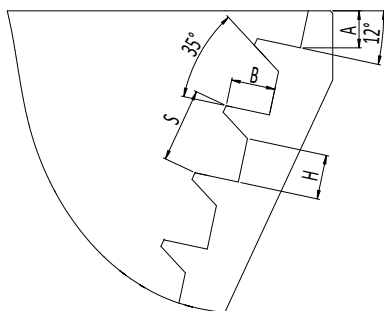
Forma 1	Rozměry (mm)			
Velikost	S	T	B	A
PT 200-1	15	6	6	10
PT 250-1	20	8	8	12
PT 300-1	25	10	10	18
PT 400-1	30	11	11	20

Forma 2	Rozměry (mm)			
Velikost	S	T	B	A
PT 200-2	15	4	4	8
PT 250-2	20	5	5	10
PT 300-2	25	6	6	10
PT 400-2	30	8	8	15
PT 500-2	45	10	10	20

Drážková spirála



Forma 1

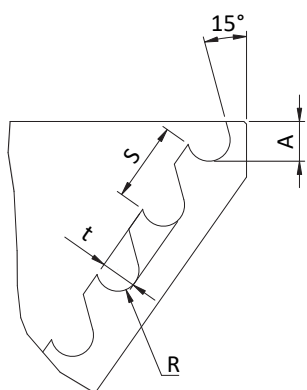


Forma 2

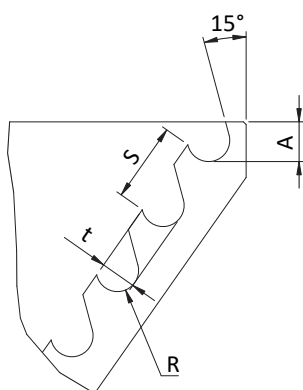
Forma 1	Rozměry (mm)			
Velikost	S	B	H	A
PT 200-1	12	8	6	6
PT 250-1	20	12	12	12
PT 300-1	25	12	12	12
PT 400-1	30	18	18	15

Forma 2	Rozměry (mm)			
Velikost	S	B	H	A
PT 200-2	12	8	8	10
PT 250-2	20	12	12	10
PT 300-2	25	15	15	14
PT 400-2	30	18	18	15
PT 500-2	45	28	28	25

Oblouková spirála



Forma 1

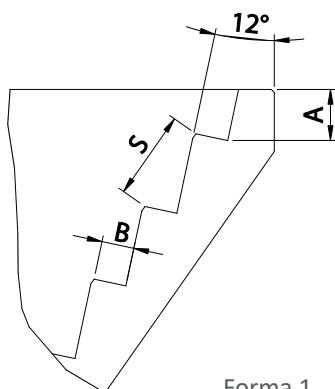


Forma 2

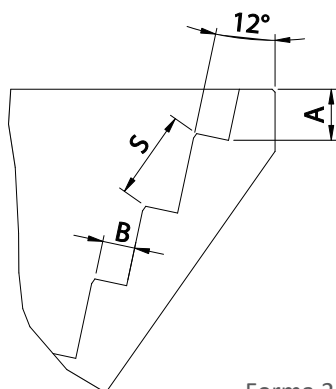
Forma 1	Rozměry (mm)			
Velikost	S	R	t	A
PT 200-1	15	3	4	8
PT 250-1	20	5	8	9
PT 300-1	25	6	9,5	11
PT 400-1	30	8	13,5	15

Forma 2	Rozměry (mm)			
Velikost	S	R	t	A
PT 200-2	15	3	4	8
PT 250-2	20	5	9	9
PT 300-2	25	6	10,5	11
PT 400-2	30	8	14,5	15
PT 500-2	45	12,5	22	25

Plochá spirála



Forma 1



Forma 2

Forma 1	Rozměry (mm)		
Velikost	S	B	A
PT 200-1	15	7	12
PT 250-1	20	9	14
PT 300-1	25	11	15
PT 400-1	30	11	15

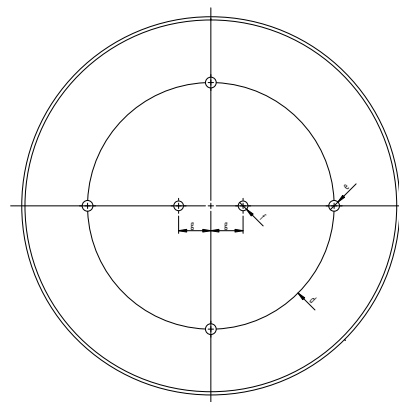
Forma 2	Rozměry (mm)		
Velikost	S	B	A
PT 200-2	15	2	6
PT 250-2	20	4	8
PT 300-2	25	5,5	12
PT 400-2	30	6,5	12
PT 500-2	45	10	15

Nabízíme nádoby s předfrézovanou spirálou ve dvou tvarech 25° nebo 40° ve čtyřech profilech: s drážkovou, prizmatickou, obloukovou a plochou spirálou, standardně z polyamidu, volitelně z Al slitiny. Pro netypické díly lze vytvořit nádobu na zakázku.

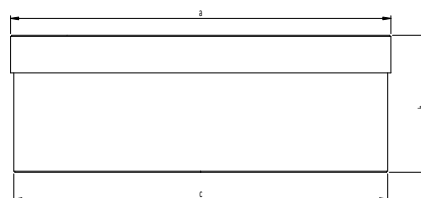
Zakázkově dodáváme rovněž kuželové a válcové nádoby, vyrobené pro specifické součásti z nerezového materiálu, případně s další povrchovou úpravou.

Spirálový podavač KWF - CLEAN ROOM

Je určen pro čisté prostory Clean room 10 000.

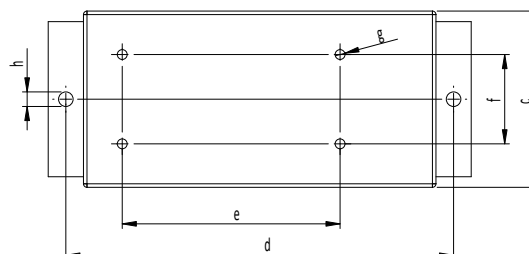
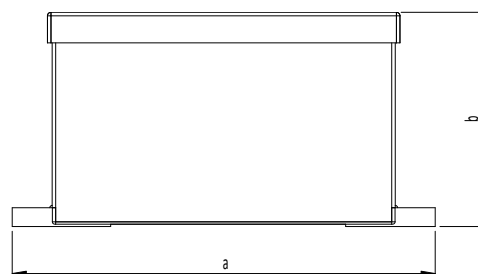


Typ	Rozměry (mm)						
	a	b	c	d	e	f	g
KWF 300	∅ 274	115,5	∅ 268	∅ 155	3x ∅ 10	2x ∅ 9	10
KWF 400	∅ 354	127,5	∅ 348	∅ 229,5	3x ∅ 10	2x ∅ 9	30
KWF 500	∅ 474	148,5	∅ 468	∅ 267	3x ∅ 10	2x ∅ 9	30



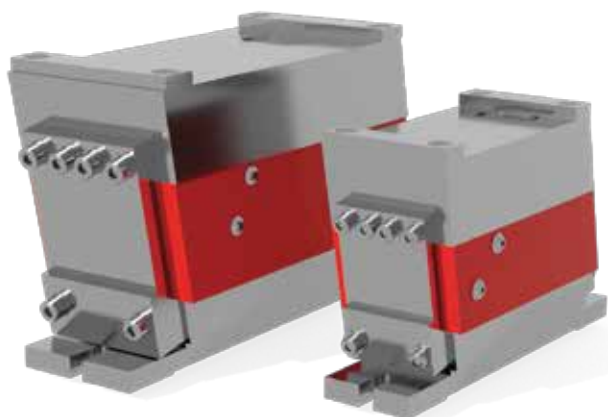
Lineární podavač - KLF CLEAN ROOM

Lineární vibrační podavač KLF Clean room 10 000.



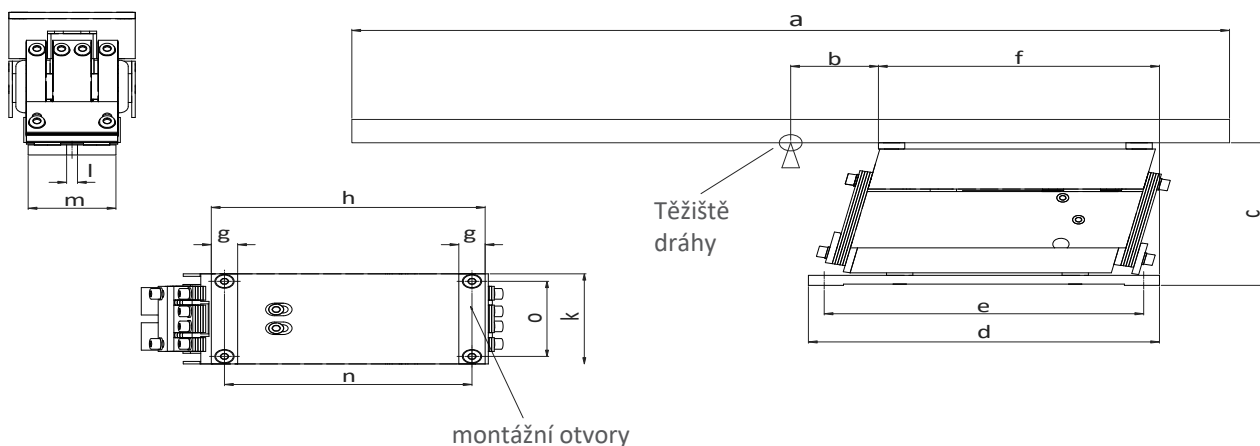
Typ	Rozměry (mm)							
	a	b	c	d	e	f	g	h
KLF 1	180	91	75	165	92,7	38	∅ 4,2	∅ 6,2
KLF 2 / 2,5	246	110	88	231	141	60	∅ 5,2	∅ 6,2

KLF



Lineární pohony KLF jsou založeny na inovativní konstrukci a funkčním principu, který pomáhá eliminovat "škodlivé" vibrační síly a torzní momenty samotného pohonu.

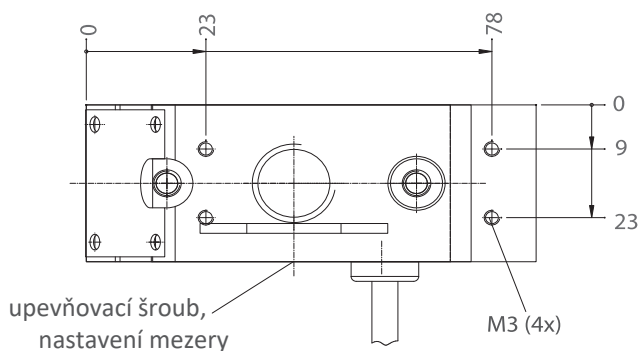
- Pevné protizávaží a daná hmotnost ližiny
- Není nutné nastavovat žádné parametry
- Pohon redukuje přenos vibrací do rámu



Typ	Rozměry (mm)													váha kolejnice ± 50g
	a	b	c	d	e	f	g	h	k	l	m	n	o	
KLF 1	330 - 500	80 - 90	94,2	140	126	109	12	104,6	50	6,2	35	92,7	38	1 kg
KLF 2	500 - 1000	50 - 60	114	200	182	160,1	15	156	72	6,2	50	141	60	2 kg
KLF 2,5	500 - 1000	50 - 60	114	200	182	160,1	15	156	72	6,2	50	141	60	2,5 kg

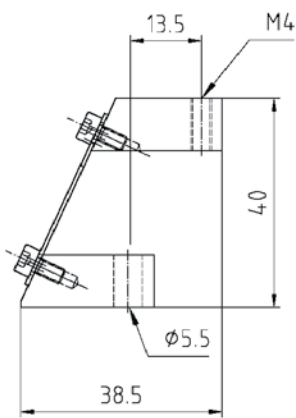
LF

Lineární vibrační pohony klasické konstrukce.

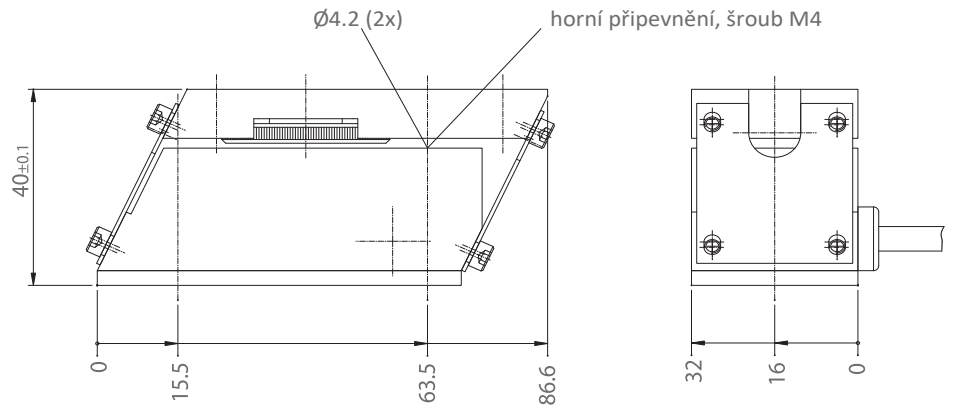


Typ	Napětí V	frekvence Hz	Aktuální spotřeba A
LF 70	230	50	0,08
LF 70	115	60	0,045

Podpěrná pružina UF 70



Lineární podavač LF 70

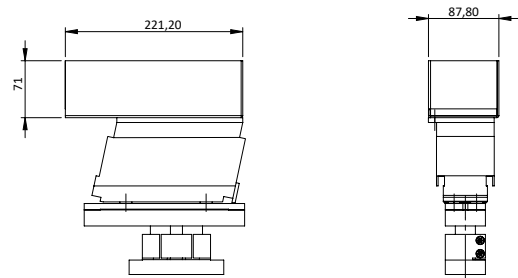


Doplňovací vibrační zásobník KLF

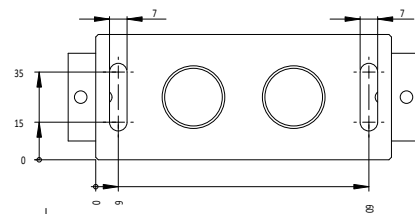
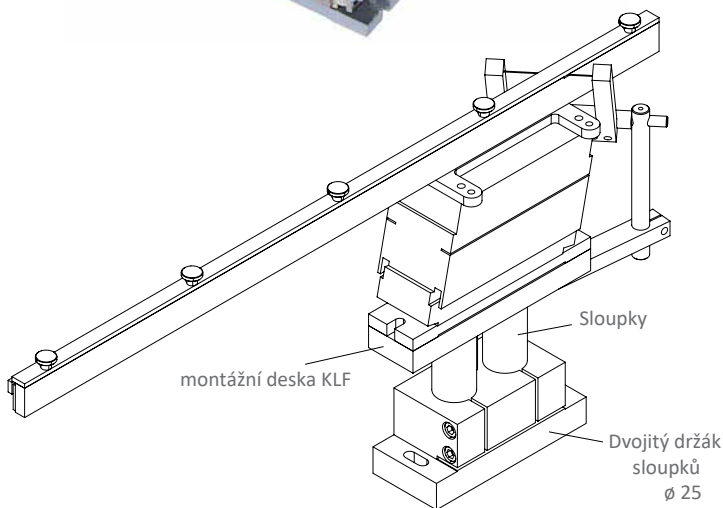
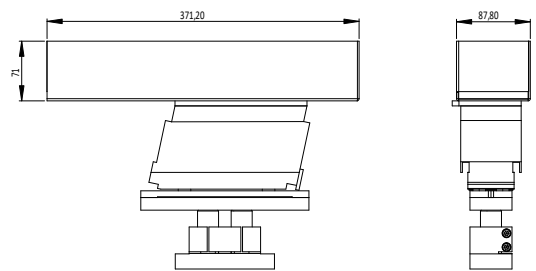
Při nedostatečné kapacitě spirálové nádoby jsou využívány doplňovací zásobníky tzv. bunkery. Vibrační doplňovací zásobníky jsou vzhledem k menší kapacitě zásobníku určeny zejména pro drobné díly.



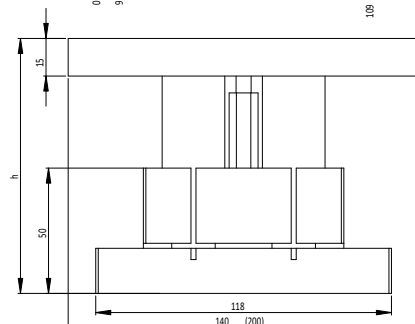
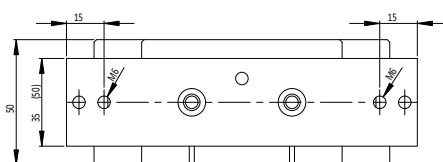
KLF1 - Kapacita 1 litr



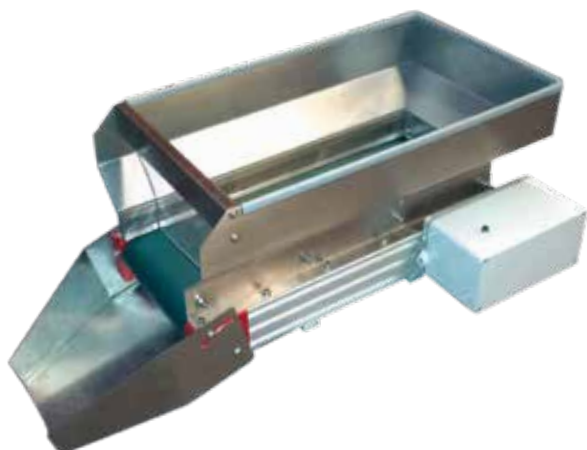
KLF 2 / KLF2,5 - Kapacita 2 litry



Podpěrný sloupek pro KLF 1 / KLF 2 / KLF 2,5
- volitelná výška sloupku 50 - 500 mm



HBB

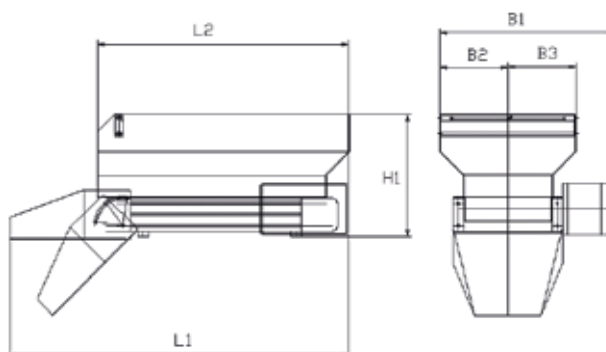


- Výrazné zvýšení autonomie podávací stanice
- Jsou určeny pro řízený posun a doplňování dílů
- Pásové doplňovací zásobníky je možné použít pro širokou škálu aplikací
- Dostupné v provedení nerez nebo lakovaná ocel
- Volitelně: skluzy, kryty, povrchová úprava dopravníku, snímání hladiny zaplnění, atp.

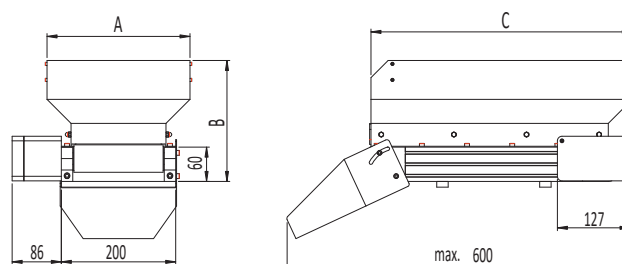
Typ	Objem	*Standard	*Heavy-duty	Rychlost pásu	Hmotnost nádoby	L1	L2	B1	B2	B3	H1
HBB05	5 l	15 kg	30 kg	0.13 m/min	13 kg	480	370.6	268.6	100	100	194
HBB10	10 l	20 kg	40 kg	0.13 m/min	19.7 kg	604.5	457.5	316.5	124	124	221
HBB25	25 l	20 kg	40 kg	0.13 m/min	20.1 kg	805	650	316.5	124	124	265
HBB50	50 l	20 kg	40 kg	0.13 m/min	22 kg	870	710	409	196	196	412

*Max. hmotnost obsahu

- Objem: 5, 10, 25 a 50 litrů
- Rám zásobníku z hliníkového profilu
- Materiály pásu: PVC, PU, s hladkým povrchem nebo speciální provedení ESD
- Řídící jednotky: 24 V nebo 230 VAC 50 Hz
- Provedení Standard nebo Heavy-Duty pro vysokou zátěž



BB



BB10 / BB20 / BB30

Typ	A	B	C	Objem	Napájení	Materiál	Aktuální spotřeba	
BB10	248	225	460	10 Ltr.	24 V / 230	Nerezová ocel	24 V = 0,1	230 V = 0,03 A
BB20	248	300	470	20 Ltr.	24 V / 230	Nerezová ocel	24 V = 0,1 A	230 V = 0,03 A
BB30	327	372	438	30 Ltr.	24 V / 230	Nerezová ocel	24 V = 0,1 A	230 V = 0,03 A



RG-1



RG-2



RG-3

Typ	RG 1	RG 2	RG-3
Lineární podavač	●	●	●
Spirálový podavač	●	●	●
Snímač (24 V)		●	●
Vstup (24 V)		●	●
Plynulé spuštění	●	●	●
Napětí 230V/50Hz	●	●	●
Napětí 115V/60Hz	●	●	●
Frekvence	25 / 50 Hz	25 / 50 Hz	20 - 70 Hz

Řídící přístroje RG slouží k ovládání vibračních pohonů a lze jimi nastavit parametry podávání a jednoduchou logiku celé podávací stanice. Řídící vstupy umožňují zapnutí a vypnutí pohonů jinými systémy, které disponují výstupy se spínacím napětím 24 VDC (např. PLC).

Optické vidlicové snímače fronty součástí



- Kovové pouzdro i konektor
- Rozteč vidliček od 2 do 220 mm
- Integrovaný modul elektroniky
- Nastavitelná citlivost
- Možnost přepínání Light / Dark
- Viditelně svítivý LED vysílač
- Vysoké krytí IP67

Vidlicové optické snímače jsou čidla typu vysílač - přijímač. Vysílač, přijímač a celá elektronika jsou umístěny v jednom pouzdru a umožňují jednoznačnou a rychlou montáž. Nejsou zapotřebí montážní držáky ani zdoluhavé nastavovací vysílače a přijímače.

Díky vysoké frekvenci snímání se vyznačují krátkým časem odezvy a vysokou přesností, dokonce i při detekci velmi malých součástek a při vysokých rychlostech jejich pohybu. Používají se především jako čidlo zaplnění ližiny, ke zjištění polohy dílu nebo jeho přítomnosti v odebíracím místě.

Vidlicové snímače se dodávají ve velmi robustním provedení s roztečí vidliček až 220mm, s krytím IP67, rozlišením až 50 mikrometrů a s opakovatelností až 10 mikrometrů.

V případě potřeby jsou dostupné i modely laserové nebo s analogovým výstupem.



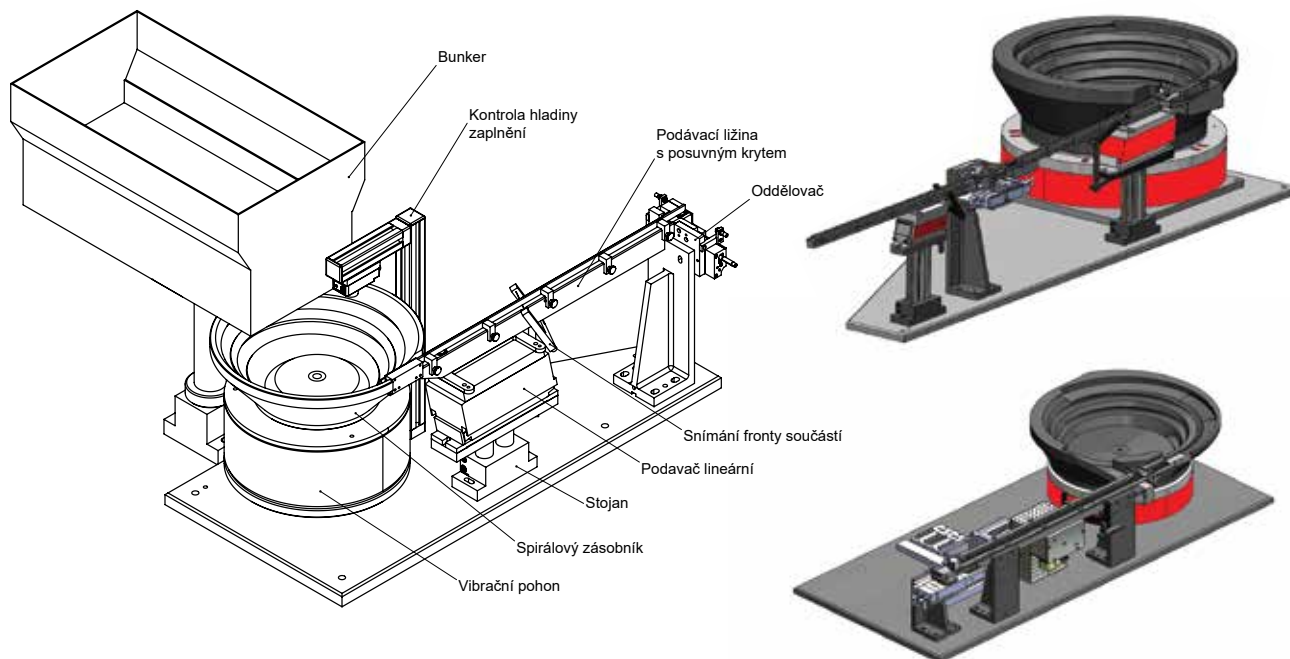
Typ	R 55
Optimální vzdálenost	50 - 250 mm
Napájecí kabel	Stíněný, není součástí
Napětí	max. 5 kV AC
Tlak vzduchu	max. 1 bar
Spotřeba vzduchu	max. 11,6 m ³ /h
Norma	podle EN55011 Skupina 1, Třída B

Ionizér slouží pro odstranění elektrostatického náboje, nabitých prachových částic a odstranění prachu z různých dílů.

ES51 jsou napájecí jednotky pro radiální a axiální ionizéry R55. Tyto napájecí zdroje se vyznačují robustní konstrukcí, maximální provozní spolehlivostí a jednoduchou obsluhou.

Typ	ES 51
Napájení	230VAC 50/60 Hz, 115VAC 60Hz
Příkon	80 VA max.
Výstupní napětí	5 kV AC
Výstupní proud	max. 6,2 mA bei 5 kV
Provozní teplota	0... +60° C
Skladovací teplota	-20... + 80° C
Hlášení funkcí a poruch	2 beznapěťové kontakty, max. 250VAC / 1A resp. 24 VDC/0,5 A vstupní
Indikace stavu	zelená (HSP aktivní) nebo červená (chyba) LED na předním panelu
Propojovací kabel	cca 2,5 m s bezpečnostní pojistkou
Pojistka (primární obvod)	230 VAC: 400 mA, 115 VAC: 800 mA
Uzemnění	Uzemňovací svorka na krytu
Napájecí konektor	5-ti žilový, zásuvka
Obal	Ocelový s držákem
Průmyslové krytí	IP 54 podle EN 60529
Norma	splňuje požadavky normy EN 55011, Skupina 1, Třída B / DIN EN 50082-1 Část 82-2
Rozměry	230x140x87 mm (VxŠxH)
Hmotnost	4 kg

Typizované stanice nebo řešení na míru



Pro zpracování nabídky potřebujeme: díly (2D / 3D, vzorky), požadovaný takt na výstupu, orientace, autonomita, apod.

V případě zájmu o vibrační podavače nebo celou podávací stanici nás kontaktujte.



Firma EXACTEC byla založena roku 1991 jako konstrukční kancelář. V roce 1999 svou činnost rozšířila o nákup a prodej komponent pro automatizaci. Roku 2005 přibyly do obchodního portfolia první roboty a robotické systémy. V té době to byly především 3-4 osé roboty JANOME a 6-ti osé Stäubli. V současné době zastupuje více než 15 výrobců komponent a systémů pro automatizaci. EXACTEC je soukromá obchodně-inženýrská firma se zaměřením především na konstrukci a výrobu JÚS a menších robotických buněk. Zastoupení světových výrobců na českém trhu: DESTACO, CAMCO, IPR, OHTAKE, JANOME, UNIVERSAL ROBOTS, DAV-tech, DEL-TRON, iXTUR, TEKNO-DETALJER.

Pro bližší informace nás kontaktujte

EXACTEC



Vzdušná 56/4
460 01 Liberec 1

Tel: (+420) 485 151 447
E-mail: info@exactec.com

www.exactec.com